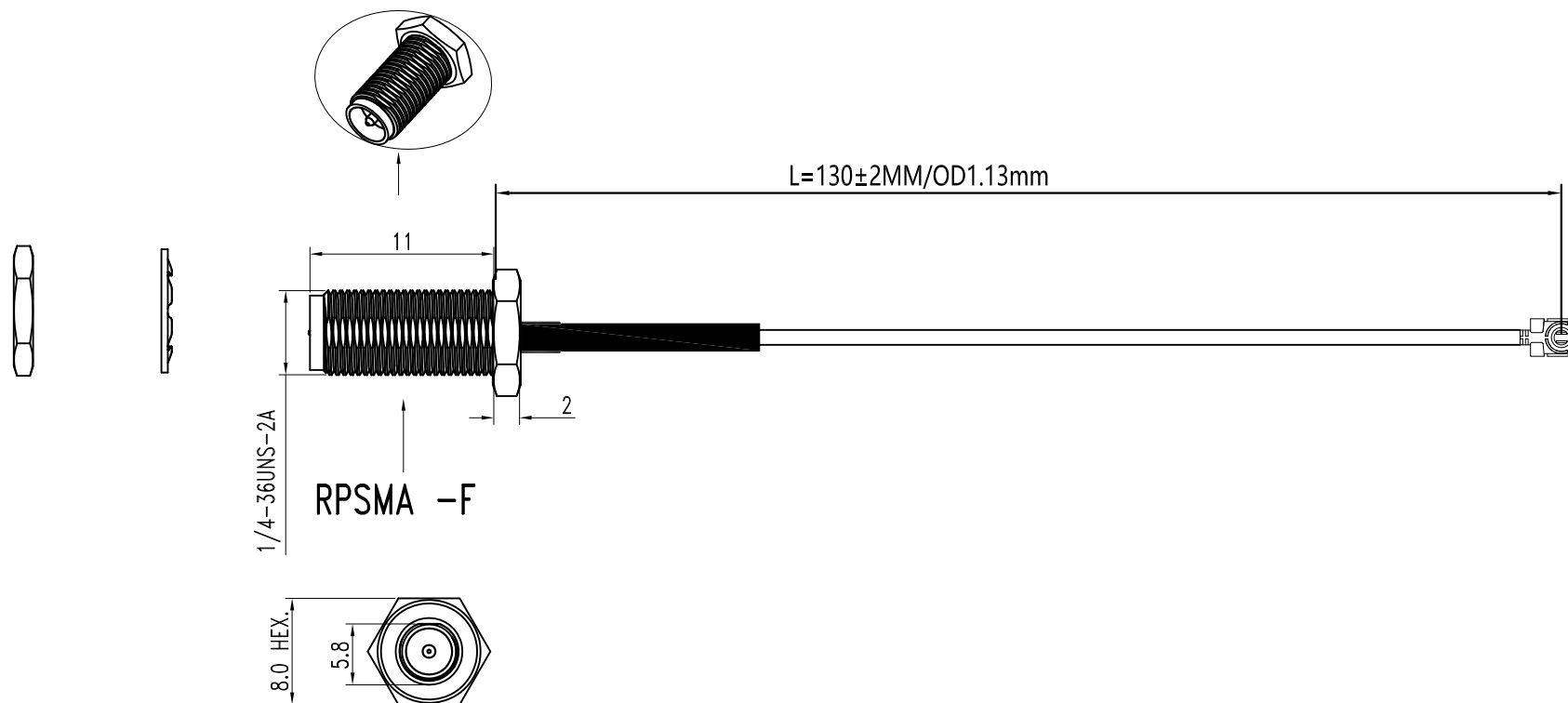


DRAWING

Product Name
Cable-assembly

P/N: AC-CAB-RPSMAF -
IPEX/11313



- 1.Products comply with ROHS.
- 2.10PCS/1PE bags.
- 3.Impedance:50Ohm.
- 4.Temperature: -40°C~+70°C.
- 5.Frequency:DC-6GHz.

技术要求:



佛山市三水亚创通讯有限公司
ASIAN CREATION COMMUNICAION CO.,LTD

3										
2			标准颜色 STANDARD	比例SCALE	数量		1PCS	绘图DR.	Z.T	
1				规格SPEC	重量		10g	审核VENDER	BEN	
序号 NO.	物料名称 PARTNAME	规格说明 DESCRIPTION	材料 MATERIAL	图号DWG NO.	AC-CAB-RPSMAF-IPEX/11313		版本 REV	A	校对CHKD	BEN
				页数SHEET	1/1	单位 UNIT	MM	投影法	日期 DAY	2021-11-9